

# PD-8 ECO

KNX - faux-plafonds blanc  
 EAN 4007841 087975  
 Réf. 087975



Magnet zur einfachen Installation



Infrarot-Sensor 360°



Montagehöhe max. 4 m



Präsenz Ø 6 m



Max. 8 m



IP20



KNX

Teach

Teach mode

5 years

Herstellergarantie steinel-professional.de/garantie



CE

## Description du fonctionnement

Détection de mouvements, de présence et mesure de l'éclairage pour les bureaux, les salles de réunion, les zones de passages, etc. Les détecteurs de présence IR à 360 ° sont conformes aux dispositions de sensNORM et sont parfaits pour profiter d'exigences standard à base de capteurs dans la zone du bien. Avec interface COM1, KNX et DALI 2 IPD. Pour l'interface COM1, avec entrée interrupteur et mode entièrement automatique et semi-automatique. Portée pour la détection de mouvements : Ø 8 m ou Ø 24 m. Fonction de détection de présence dans une zone de Ø 6 m ou de Ø 7,5 m. Capuchons enfichables dans la couleur assortie inclus. Convient à une installation encastrée, en saillie ou en faux-plafond. Configuration et commande via la télécommande Smart Remote ou à l'aide d'un potentiomètre. Montage intuitif grâce à la connexion enfichable magnétique modulaire. Un retour LED favorise une mise en service sécurisée. Hauteur d'installation de 4 m max. Montage en parallèle (max. 10 détecteurs). Charge de commutation : 2000 W ou 500 W (LED). Disponibles en noir ou blanc.

## Caractéristiques techniques

Avec détecteur de mouvement	Oui	Hauteur de montage	2 – 4 m
Garantie du fabricant	5 ans	Hauteur de montage max.	4,00 m
Réglages via	Smart Remote, Logiciel ETS, Bus	Hauteur de montage optimale	2,8 m
Avec télécommande	Non	Angle de détection	360 °
Variante	KNX - faux-plafonds blanc	Possibilité de neutraliser la détection par segments	Oui
UC1, Code EAN	4007841087975	Cadrage électronique	Non
Modèle	Détecteur de mouvement et de présence	Cadrage mécanique	Non
Emplacement	Intérieur	Portée radiale	Ø 4.5 m (16 m <sup>2</sup> )
Emplacement, pièce	bureau individuel, espace fonctionnel / local annexe, Intérieur, entrepôt	Portée tangentielle	Ø 8 m (50 m <sup>2</sup> )
Coloris	blanc	Portée présence	Ø 6 m (28 m <sup>2</sup> )
Support mural d'angle inclus	Non	Zones de commutation	492 zones de commutation
Lieu d'installation	plafond	Abdeckmaterial Lieferumfang	cachez enfichables

# PD-8 ECO

KNX - faux-plafonds blanc  
EAN 4007841 087975  
Réf. 087975



## Caractéristiques techniques

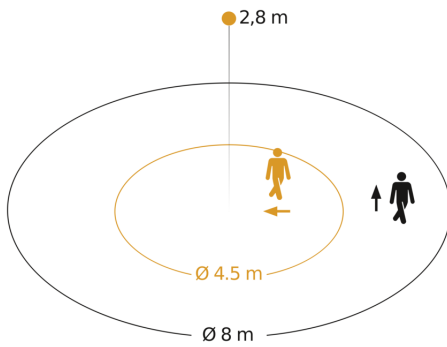
Montage	Faux-plafonds, Plafond
Indice de protection	IP20
Température ambiante	-20 – 50 °C
Matériau	Matière plastique
Avec couplage au bus	Oui
Technologie, détecteurs	infrarouge passif, Détecteur de lumière

Fonctions	Détecteur de mouvement, Détecteur de lumière, Fonction présence, Logique du détecteur de présence
Réglage crépusculaire	2 – 800 lx
Fonctions KNX	Valeur de luminosité, Sortie de la lumière 2x, Réglage de l'éclairage permanent, Interrupteur crépusculaire, Fonction balisage, Sortie CVC, Fonction logique, Sortie présence, Protection contre le sabotage, Fonction diurne / nocturne
Type de la mise en réseau	Maître/maître
Mise en réseau via	Câble
Courant nominal	10 mA

# PD-8 ECO

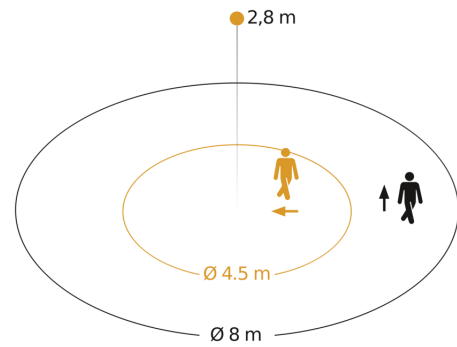
KNX - faux-plafonds blanc  
EAN 4007841 087975  
Réf. 087975

## Zone de détection 1



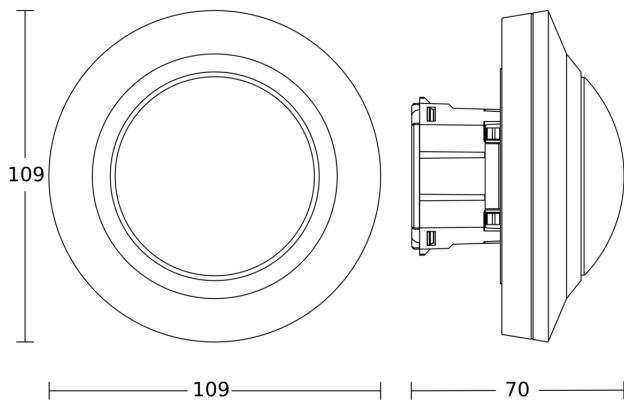
Hauteur d'installation: 2,00 m - 4,00 m  
Orange: sens de passage radial  
Noir: sens de passage tangentiel

## Zone de détection 2



Hauteur d'installation: 2,00 m - 4,00 m  
Orange: sens de passage radial  
Noir: sens de passage tangentiel

## Dessin dimensionnel 1



## Dessin dimensionnel 2

